

# Návod k instalaci



## Model: G80

### Důležitá upozornění:

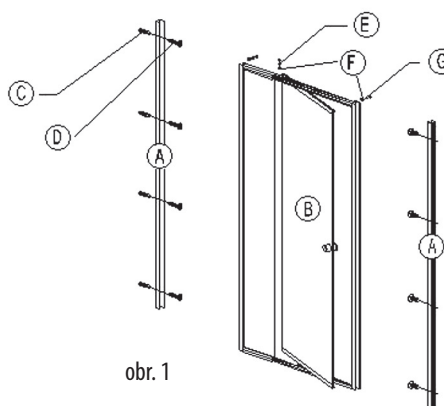
- Tento návod je určen k instalaci výrobku. Před montáží zkontrolujte, zda je zboží úplné a bezvadné. U již smontovaného výrobku nebude na reklamace mechanicky poškozených částí brán zřetel.
- Při manipulaci s výrobkem, zvláště pak s jeho skleněnými částmi, dbejte zvýšené opatrnosti, vyhněte se prudkým nárazům.
- Instalaci provádějte v souladu s tímto návodem.

### Nářadí a nástroje užitá při instalaci:

- vodováha
- francouzský klíč
- křížový šroubovák
- vrtáčka
- gumové kladivo
- plochý šroubovák
- metr
- tužka
- silikonové těsnění

### Přehled součástí výrobku:

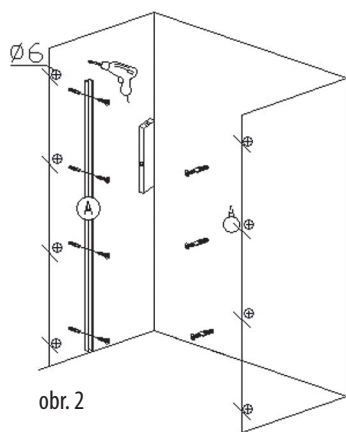
- |     |                                    |      |
|-----|------------------------------------|------|
| • A | Hliníkový ustavovací profil        | 2 ks |
| • B | Šířkově stavitelné vyklápěcí dveře | 1 ks |
| • C | Plastová hmoždinka                 | 8 ks |
| • D | 4x30 vrtut                         | 8 ks |
| • E | 3,5x16 šroub                       | 2 ks |
| • F | Plastová krytka                    | 8 ks |
| • G | 3,5x13 šroub                       | 6 ks |



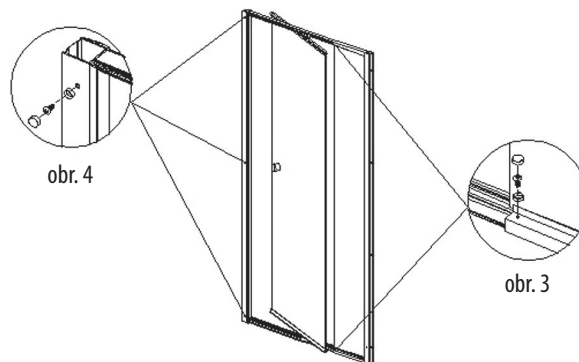
obr. 1

### Instalace:

1. Viz obr. 2. Na stěně vyznačte umístění pro vyvrtání otvorů dle velikosti vaší sprchové zástěny. Ke stěně připevněte pomocí vrtutů a hmoždinek hliníkový ustavovací profil. Prosím, dbejte na to, abyste při vrtání do stěny neporušili elektrické kabely nebo vodovodní potrubí.
2. Přizpůsobte šířku dveří podle Vašich požadavků a poté dveře vsuňte do ustavovacího profilu.
3. Viz obr. 3. Ujistěte se, že dveře jdou hladce otevřít a zavřít a poté utáhněte šrouby (položka E) tak, jak je naznačeno na obr. 3.
4. Připevněte dveře k hliníkovému ustavovacímu profilu pomocí šroubů (položka G) tak, jak je naznačeno na obr. 4.



obr. 2



obr. 4

obr. 3

### Vodotěsnost výrobku:

K utěsnění použijte pouze vysoce kvalitní protiplišňový průhledný silikon. Aplikujte jej mezi stěnu a ustavovací profily a mezi dveře a sprchovou vaničku, a to zevnitř sprchové zástěny. Poté zástěnu minimálně 24 hodin nepoužívejte.

### Péče o výrobek:

1. Zacházejte s výrobkem opatrně, nepoužívejte hrubou sílu, mohli byste jej poškodit.
2. Při čištění nepoužívejte hrubé čisticí prostředky.